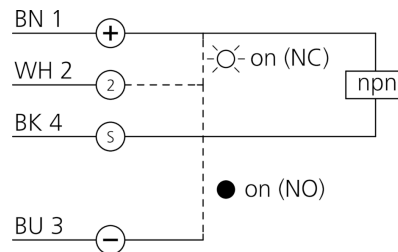
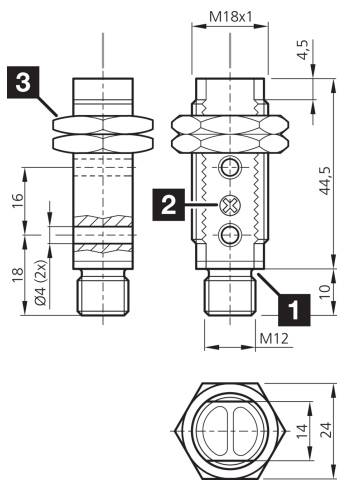


207961

OR 18-1 FK 5700 N3-B4  
Reflexionslichtschranke

- Universelle Befestigungsmöglichkeiten
- Geringe Einbautiefe
- Empfindlichkeit einstellbar
- LED Schaltzustandsanzeige
- Kunststoffgehäuse



1) Potentiometer  
2) LED

3) Schlüsselweite 24 mm

BK: schwarz

BN: braun

BU: blau

WH: weiß

### Funktion



### Technische Daten (typ.)

### +20°C, 24 V DC

Betriebsspannung	10 ... 30 V DC
Leerlaufstrom (max.)	30 mA
Gewinde	M18 x 1
Gehäusematerial	Kunststoff (ABS)
Material	PMMA (Fenster)
Schutzklasse	III, Betrieb an Schutzkleinspannung
Funktionsprinzip	Reflexionslichtschranke
Auswertung	digital
Bauform	Gewinde
Schaltausgang	npn, 100 mA, NO/NC
Spannungsfall (max.)	2 V
Lichtquelle	LED
Farbe	Rot
Wellenlänge	660 nm
Modulation	getaktet
Fremdlichtsicherheit	3 kLx getaktetes Licht, 10 kLx Sonnenlicht
Reichweite	5.000 mm

**207961****OR 18-1 FK 5700 N3-B4****Reflexionslichtschranke**

<b>Technische Daten (typ.)</b>	<b>+20°C, 24 V DC</b>
Reichweite bei Betrieb mit	<ul style="list-style-type: none"><li>■ 2.000 mm (R55)</li><li>■ 4.500 mm (R 84)</li><li>■ 5.000 mm (R 100x100)</li></ul>
Bezugsreflektor	R55 (beigelegt)
Empfindlichkeitseinstellung	Potentiometer
Schaltfrequenz	1.000 Hz
Ansprechzeit	0,50 ms
Abfallzeit	0,50 ms
Umgebungstemperatur Betrieb	-25 ... +55 °C
Schutzart	IP 67
Anschluss	Stecker, M12, 4-polig
<b>Weitere Informationen / Zubehör</b>	<a href="https://www.di-soric.com/207961">https://www.di-soric.com/207961</a>